

FR UF

CONVETTORI A PAVIMENTO

- Perfetta integrazione per qualsiasi esigenza architettonica grazie all'ampia gamma di modelli
- Possibilità di soluzioni personalizzate
- Massima resa in riscaldamento: oltre 5700 W per metro lineare di convettore
- Massima resa in raffreddamento: oltre 1500 W per metro lineare di convettore



MINIB®

Scarica il bollettino tecnico



Roccheggiani offre la vasta gamma di convettori a pavimento MINIB design, ottimali per disporre di calore in tempi rapidi, per climatizzare ambienti con esigenze architettoniche specifiche e per evitare l'appannamento in ambienti con elevate superfici vetrate.

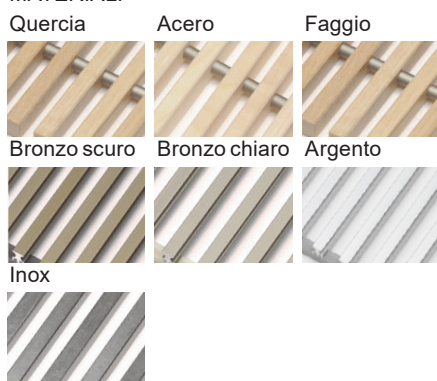
La serie comprende convettori con batteria di scambio termico ad acqua o elettrica, a convezione naturale o forzata che permettono il riscaldamento, il raffreddamento e la ventilazione di ambienti umidi o asciutti, garantendo un basso consumo energetico, un ridotto livello sonoro ed una ottimale integrazione nell'architettura dell'interno.

La gamma di ventilconvettori a pavimento MINIB design è distribuita in esclusiva da Roccheggiani nel territorio italiano e svizzero.

ACCESSORI

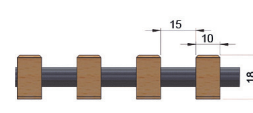
- Regolazione elettronica
- Telaio decorativo
- Griglie

MATERIALI

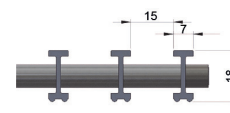


PROFILI

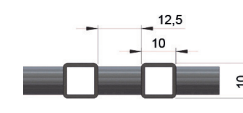
Legno avvolgibile



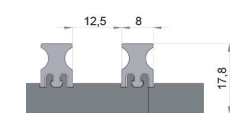
Alluminio avvolgibile



Inox avvolgibile**



Alluminio in sezioni*



* non disponibile per le serie HCM e HCX

** griglia speciale da richiedere al momento dell'ordine del convettore
Possibilità di griglie longitudinali a richiesta

Silenziosità

I valori di pressione sonora dei ventilconvettori sono stati misurati in un ambiente arredato con un livello di fondo di pressione sonora di 22 dBA (valore significativamente più grande di quello misurato in camere anecoiche di laboratorio) evidenziando quanto sia praticamente ininfluente il contributo al rumore ambientale dei ventilconvettori.



Design

La fabbricazione di convettori curvati o raccordati ad angolo, l'ampia varietà di griglie avvolgibili e lineari, la vasta gamma nelle dimensioni e nel design e la possibilità di richiedere convettori di dimensioni non standard permettono di soddisfare le più particolari esigenze architettoniche.



Tecnologia

L'impiego di ventilatori tangenziali garantisce una distribuzione uniforme di aria lungo l'intera lunghezza della griglia di mandata del ventilconvettore.



FR UF - HC

UNITÀ DA INCASSO A PAVIMENTO PER RISCALDAMENTO E RAFFREDDAMENTO A CIRCUITO SINGOLO ADATTO ANCHE AD AMBIENTI UMIDI



Caratteristiche

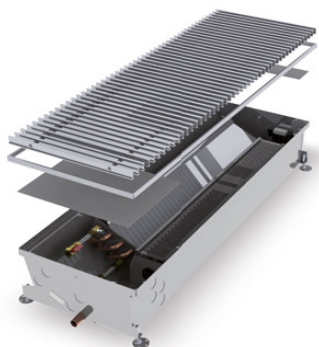
- Involucro in acciaio inox
- Resa elevata nella modalità convezione forzata
- Rapido riscaldamento dell'ambiente; progettato anche per il raffreddamento
- Progettato per ambienti asciutti (motore EC) e per ambienti umidi (motore AC)
- Completo di unità di controllo con microprocessore
- Motore EC con tensione di esercizio sicura a 12V DC
- Basso consumo energetico
- Utilizzabile anche in impianti con pompa di calore

Dimensioni e prestazioni*

Larghezza con telaio standard	243 mm
Altezza struttura	125 mm
Lunghezza	900 - 3000 mm
Tipo di attacco idraulico	G3/8"
Potenza termica	1284 W/m
Potenza frigorifera	485 W/m

FR UF - HCM

UNITÀ DA INCASSO A PAVIMENTO PER RISCALDAMENTO E RAFFREDDAMENTO A CIRCUITO SINGOLO



Caratteristiche

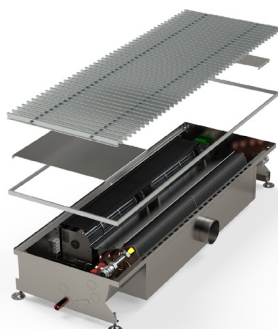
- Involucro in acciaio inox
- Resa elevata nella modalità convezione forzata
- Rapido riscaldamento dell'ambiente; progettato anche per il raffreddamento
- Possibilità di riscaldamento anche con convezione naturale
- Completo di unità di controllo con microprocessore
- Motore EC con tensione di esercizio sicura a 12V DC
- Basso consumo energetico
- Utilizzabile anche in impianti con pompa di calore

Dimensioni e prestazioni*

Larghezza con telaio standard	340 mm
Altezza struttura	147 mm
Lunghezza	900 - 3000 mm
Tipo di attacco idraulico	G1/2"
Potenza termica	2401 W/m
Potenza frigorifera	937 W/m

FR UF - HCM AIR

UNITÀ DA INCASSO A PAVIMENTO PER RISCALDAMENTO E RAFFREDDAMENTO A CIRCUITO SINGOLO CON ATTACCO ARIA



Caratteristiche

- Involucro in acciaio inox
- Collegamento aria primaria
- Resa elevata nella modalità convezione forzata
- Rapido riscaldamento dell'ambiente; progettato anche per il raffreddamento
- Possibilità di riscaldamento anche con convezione naturale
- Completo di unità di controllo con microprocessore
- Motore EC con tensione di esercizio sicura a 12V DC
- Basso consumo energetico
- Utilizzabile anche in impianti con pompa di calore

Dimensioni e prestazioni*

Larghezza con telaio standard	356 mm
Altezza struttura	149 mm
Lunghezza	900 - 3000 mm
Tipo di attacco idraulico	G1/2"
Potenza termica	2401 W/m
Potenza frigorifera	937 W/m

* Prestazioni riferite a: RISCALDAMENTO acqua 75-65 °C / temperatura ambiente 20°C / media velocità; RAFFREDDAMENTO acqua 7-12°C / temperatura ambiente 27°C - 50%RH / media velocità

FR UF - HC 4T

UNITÀ DA INCASSO A PAVIMENTO PER RISCALDAMENTO E RAFFREDDAMENTO A DOPPIO CIRCUITO



Caratteristiche

- Involucro in acciaio inox
- Attacco per doppio circuito: il circuito di riscaldamento e quello di raffreddamento possono essere utilizzati separatamente
- Resa elevata nella modalità convezione forzata
- Rapido riscaldamento dell'ambiente; progettato anche per il raffreddamento
- Possibilità di riscaldamento anche con convezione naturale
- Completo di unità di controllo con microprocessore
- Motore EC con tensione di esercizio sicura a 12V DC
- Basso consumo energetico
- Utilizzabile anche in impianti con pompa di calore

Dimensioni e prestazioni*

Larghezza con telaio standard	303 mm
Altezza struttura	132 mm
Lunghezza	900 - 3000 mm
Tipo di attacco idraulico	G3/8"
Potenza termica	1004 W/m
Potenza frigorifera	294 W/m

FR UF - HCM 4T

UNITÀ DA INCASSO A PAVIMENTO PER RISCALDAMENTO E RAFFREDDAMENTO A DOPPIO CIRCUITO



Caratteristiche

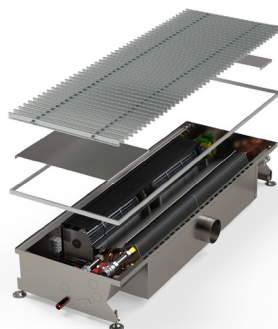
- Involucro in acciaio inox
- Attacco per doppio circuito: il circuito di riscaldamento e quello di raffreddamento possono essere utilizzati separatamente
- Resa elevata nella modalità convezione forzata
- Rapido riscaldamento dell'ambiente; progettato anche per il raffreddamento
- Possibilità di riscaldamento anche con convezione naturale
- Completo di unità di controllo con microprocessore
- Motore EC con tensione di esercizio sicura a 12V DC
- Basso consumo energetico
- Utilizzabile anche in impianti con pompa di calore

Dimensioni e prestazioni*

Larghezza con telaio standard	340 mm
Altezza struttura	147 mm
Lunghezza	900 - 3000 mm
Tipo di attacco idraulico	G1/2"
Potenza termica	1210 W/m
Potenza frigorifera	787 W/m

FR UF - HCM 4T AIR

UNITÀ DA INCASSO A PAVIMENTO PER RISCALDAMENTO E RAFFREDDAMENTO A DOPPIO CIRCUITO CON ATTACCO ARIA



Caratteristiche

- Involucro in acciaio inox
- Attacco per doppio circuito: il circuito di riscaldamento e quello di raffreddamento possono essere utilizzati separatamente
- Collegamento aria primaria
- Resa elevata nella modalità convezione forzata
- Rapido riscaldamento dell'ambiente; progettato anche per il raffreddamento
- Possibilità di riscaldamento con convezione naturale
- Completo di unità di controllo con microprocessore
- Motore EC con tensione di esercizio sicura a 12V DC
- Basso consumo energetico
- Utilizzabile anche in impianti con pompa di calore

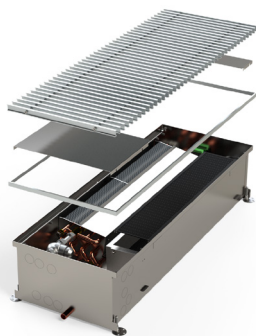
Dimensioni e prestazioni*

Larghezza con telaio standard	356 mm
Altezza struttura	149 mm
Lunghezza	900 - 3000 mm
Tipo di attacco idraulico	G1/2"
Potenza termica	1210 W/m
Potenza frigorifera	787 W/m

* Prestazioni riferite a: RISCALDAMENTO acqua 75-65 °C / temperatura ambiente 20°C / media velocità; RAFFREDDAMENTO acqua 7-12°C / temperatura ambiente 27°C - 50%RH / media velocità

FR UF - HCX

UNITÀ DA INCASSO A PAVIMENTO PER RISCALDAMENTO E RAFFREDDAMENTO A CIRCUITO SINGOLO - MASSIMA POTENZIALITÀ



Caratteristiche

- Involucro in acciaio inox
- Resa elevata nella modalità convezione forzata – Modello con la resa maggiore di tutta la gamma
- Rapido riscaldamento dell'ambiente; progettato anche per il raffreddamento
- Possibilità di riscaldamento anche con convezione naturale
- Completo di unità di controllo con microprocessore
- Motore EC con tensione di esercizio sicura a 24V DC
- Utilizzabile anche in impianti con pompa di calore

Dimensioni e prestazioni*

Larghezza con telaio standard	340 mm
Altezza struttura	195 mm
Lunghezza	900 - 3000 mm
Tipo di attacco idraulico	G1/2"
Potenza termica	3626 W/m
Potenza frigorifera	1017 W/m

FR UF - HCX 4T

UNITÀ DA INCASSO A PAVIMENTO PER RISCALDAMENTO E RAFFREDDAMENTO A DOPPIO CIRCUITO - MASSIMA POTENZIALITÀ



Caratteristiche

- Involucro in acciaio inox
- Attacco per doppio circuito: il circuito di riscaldamento e quello di raffreddamento possono essere utilizzati separatamente
- Resa elevata nella modalità convezione forzata – Modello a 4 tubi con la resa maggiore
- Rapido riscaldamento dell'ambiente; progettato anche per il raffreddamento
- Possibilità di riscaldamento anche con convezione naturale
- Completo di unità di controllo con microprocessore
- Motore EC con tensione di esercizio sicura a 24V DC
- Utilizzabile anche in impianti con pompa di calore

Dimensioni e prestazioni*

Larghezza con telaio standard	340 mm
Altezza struttura	195 mm
Lunghezza	900 - 3000 mm
Tipo di attacco idraulico	G1/2"
Potenza termica	2884 W/m
Potenza frigorifera	751 W/m

FR UF - T80

UNITÀ DA INCASSO A PAVIMENTO PER SOLO RISCALDAMENTO DI AMBIENTI ASCIUTTI - MINIMO SPESSORE



Caratteristiche

- Minima altezza di incasso a pavimento (80 mm)
- Involucro in acciaio inox
- Rapido riscaldamento dell'ambiente
- Possibilità di riscaldamento anche con convezione naturale
- Completo di unità di controllo con microprocessore
- Motore EC con tensione di esercizio sicura a 12V DC
- Basso consumo energetico
- Utilizzabile anche in impianti con pompa di calore

Dimensioni e prestazioni*

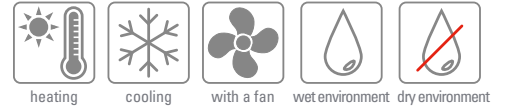
Larghezza con telaio standard	243 mm
Altezza struttura	80 mm
Lunghezza	900 - 3000 mm
Tipo di attacco idraulico	G1/2"
Potenza termica	916 W/m

* Prestazioni riferite a: RISCALDAMENTO acqua 75-65 °C / temperatura ambiente 20°C / media velocità; RAFFREDDAMENTO acqua 7-12°C / temperatura ambiente 27°C - 50%RH / media velocità

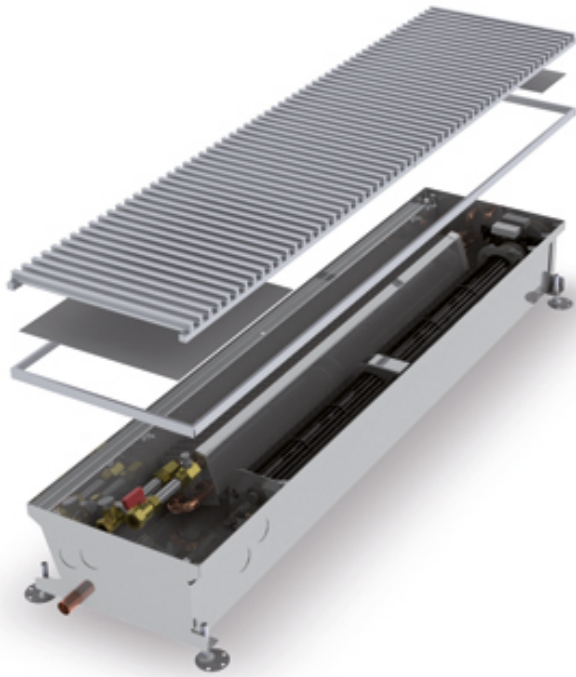
HC



SINGLE-CIRCUIT TRENCH HEATER WITH A FAN FOR HEATING AND COOLING FOR DRY AND WET ENVIRONMENTS



HIGHER OUTPUTS



CHARACTERISTICS

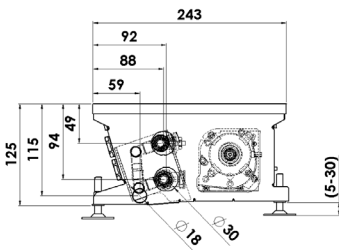
- body made from high quality stainless steel
- high forced convection output
- rapid room heating
- heating also when the fan is off
- designed also for cooling
- designed for **dry** (EC motor) and also for **wet** (AC motor) **environment**
- safe 12 V DC voltage
- low electricity consumption
- also suitable for heat pump
- electronically commutated (EC) motor

DIMENSIONS

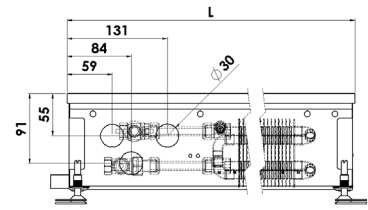
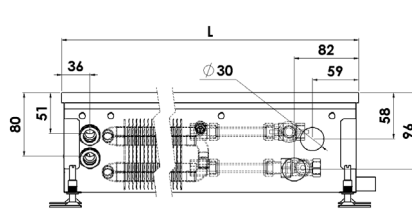
width - with standard frame	243 mm
width - with covering frame	269 mm
height	125 mm
length	900 až 3000 mm
connection *	G3/8"

* internal thread on a screw fitting and valves
external thread on the exchanger, variant without accessories

CROSS SECTION



LONGITUDINAL SECTION

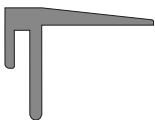


FRAMES

- Standard frame (AL-aluminium)



- Covering frame (AL-aluminium)

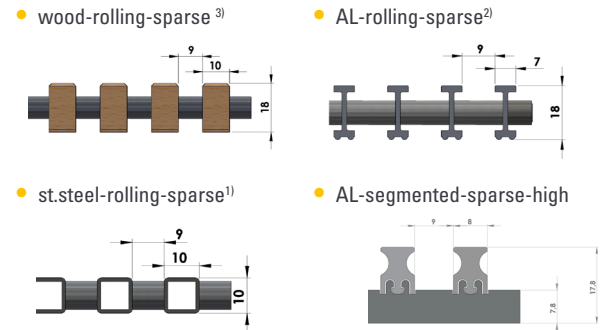


GRILLES - materials



(shades of the grilles are only illustrative)

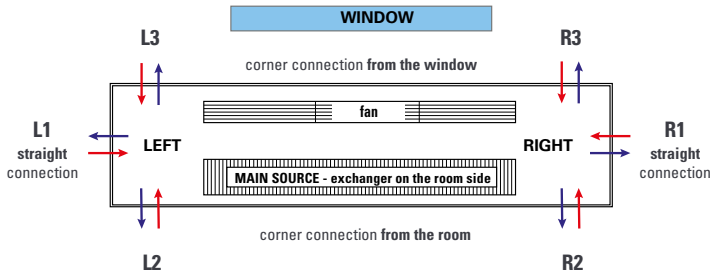
GRILLES - profile



- 1) the grille must be ordered with the convector due to the modification of the convector construction
- 2) in case of wet environments please let us know in the order
- 3) only for dry environment

Standard grilles are transverse, if you are interested in **LONGITUDINAL GRILLES**, please contact your sales representative.

POSITION, TYPE AND CONNECTION OF THE CONVECTOR



If the convector is used as an **additional heat source** which prevents the condensation of the window (exchanger position at the window side), please consult with your sales representative. Combination of the exchanger position (**room side/window side**), convector type (**left/right**), water connection (**straight/corner**) and condensate drain (**left/right; front/bottom**) must be specified with the order of the convector.

HEATING OUTPUT

length L [mm]	heating output Q [W]				
	input / output water temperature [°C]	speed			
		speed 0	speed 1	speed 2	speed 3
900	85/75	119	1041	1319	1579
	75/65	100	869	1101	1318
	65/55	80	696	882	1056
1000	85/75	139	1214	1539	1843
	75/65	116	1013	1285	1538
	65/55	93	812	1029	1232
1250	85/75	189	1648	2089	2501
	75/65	158	1375	1743	2087
	65/55	126	1102	1397	1672
1500	85/75	238	2081	2639	3159
	75/65	199	1737	2202	2636
	65/55	159	1392	1765	2112
1750	85/75	288	2515	3188	3817
	75/65	240	2099	2661	3185
	65/55	193	1682	2132	2553
2000	85/75	338	2949	3738	4475
	75/65	282	2461	3120	3734
	65/55	226	1972	2500	2993
2250	85/75	387	3382	4288	5133
	75/65	323	2823	3578	4284
	65/55	259	2262	2868	3433
2500	85/75	437	3816	4838	5791
	75/65	365	3185	4037	4833
	65/55	292	2552	3235	3873
2750	85/75	487	4250	5387	6449
	75/65	406	3546	4496	5382
	65/55	326	2842	3603	4313
3000	85/75	537	4683	5937	7107
	75/65	448	3908	4955	5931
	65/55	359	3132	3971	4753

COOLING OUTPUT

length L [mm]	cooling output Q [W]			
	input / output water temperature [°C]	relative humidity	speed	
			speed 2	speed 3
900	7/12	sensitive	328	438
	7/12	50%	416	564
	16/18	sensitive	187	251
1000	7/12	sensitive	383	511
	7/12	50%	485	659
	16/18	sensitive	219	292
1250	7/12	sensitive	519	694
	7/12	50%	659	894
	16/18	sensitive	297	397
1500	7/12	sensitive	656	877
	7/12	50%	832	1129
	16/18	sensitive	375	501
1750	7/12	sensitive	792	1060
	7/12	50%	1006	1364
	16/18	sensitive	453	605
2000	7/12	sensitive	929	1242
	7/12	50%	1179	1599
	16/18	sensitive	531	710
2250	7/12	sensitive	1066	1425
	7/12	50%	1352	1835
	16/18	sensitive	609	814
2500	7/12	sensitive	1202	1608
	7/12	50%	1526	2070
	16/18	sensitive	687	919
2750	7/12	sensitive	1339	1790
	7/12	50%	1699	2305
	16/18	sensitive	765	1023
3000	7/12	sensitive	1476	1973
	7/12	50%	1873	2540
	16/18	sensitive	843	1127

The technical parameters are set according to the relevant standards. In fact, they may vary depending on the location of the convector, the cover grille, the connection type.

CONNECTION OPTIONS AND ACCESSORIES

- connection **STANDARD** (without a head)
(flexi hoses 2x, ball valve 1x / screw fitting 1x, screw fitting 1x)
- connection **WITH A THERMOSTATIC HEAD** (after consultation)
(flexi hoses 2x, screw fitting 1x, thermostatic valve 1x, thermostatic head 1x)
- connection **WITH AN ELECTROTHERMAL HEAD**
(flexi hoses 2x, screw fitting 1x, thermostatic valve 1x, electrothermal head 1x)
- connection **WITH A CUSTOMER HEAD** (after consultation)
(flexi hoses 2x, screw fitting 1x, thermostatic valve 1x)

REGULATION OPTIONS

Environ.	Type of regulation	Function of the convector	Control	Transformers		
DRY	EB-A manual	heating	potentiometer*	TT 100		
			potentiometer + thermost			
			customer thermostat for 24V or 230V + ADA converter	TT 240		
	EB-B automatic	heating	BMS superior system	TT 300		
			thermostat CH-110	switched source on request		
			thermostat CH-150			
EB-C semi-automatic	heating cooling	thermostat TH 0482				
		heating		customer thermostat for 24V or 230V + ADA converter		
	WET (connection only without a head)	A1		heating	thermostat Eberle 524	TT 100 TT 240 TT 300
E2			heating		potentiometer*	TT 240-E2
					thermostat TH 0482	TT 300-E2

* external potential-free switching, eg via a boiler

ACOUSTIC PRESSURE

length L [mm]	Speed		
	speed 1	speed 2	speed 3
	Equivalent acoustic pressure level LAeq,2m [dB]		
900	<20	22,4	34,0
1000	<20	22,6	34,2
1250	<20	23,1	34,7
1500	<20	23,6	35,2
1750	20,1	23,8	35,4
2000	20,2	23,9	35,6
2250	20,9	24,7	36,9
2500	21,5	25,5	38,1
2750	22,2	26,3	39,4
3000	22,8	27,1	40,6

measurement at a distance of 2m from the noise source at 1m height

INPUT POWER

length [mm]	power [W]	power [W]
	EC motor	AC motor
environ.	DRY	WET
900	15	51
1000	20	61
1250	26	61
1500	37	102
1750	40	122
2000	46	122
2250	53	153
2500	64	173
2750	75	183
3000	77	183

INDIVIDUAL CALCULATION of technical data you can find on our website.



Convectors are designed to the **CONCRETE FLOOR**, in case of **HOLLOW FLOOR** installation, please consult with your sales representative.

HC 4P



DOUBLE-CIRCUIT TRENCH HEATER
WITH A FAN FOR HEATING AND COOLING



CHARACTERISTICS

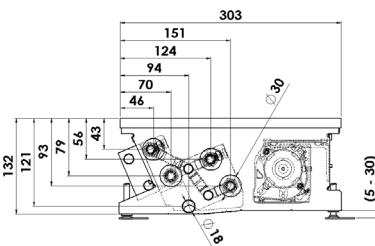
- body made from high quality stainless steel
- double-circuit connection - the heating and cooling circuit can be used separately
- high forced convection output
- rapid room heating, designed also for cooling
- heating also when the fan is off
- contains own microprocessor-controlled unit
- safe 12V DC voltage
- low electricity consumption
- also suitable for heat pump
- electronically commutated (EC) motor

DIMENSIONS

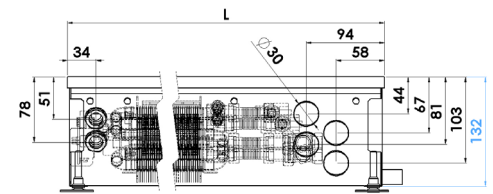
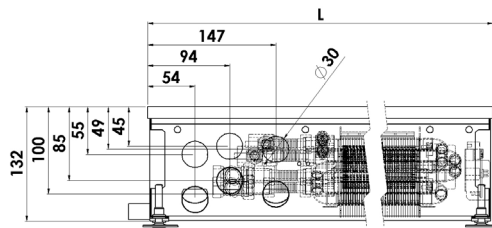
width - with standard frame	303 mm
width - with covering frame	329 mm
height	132 mm
length	900 až 3000 mm
connection *	G1/2"

* internal thread on a screw fitting and valves
external thread on the exchanger, variant without accessories

CROSS SECTION



LONGITUDINAL SECTION

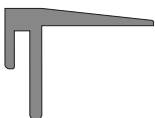


FRAMES

- Standard frame (AL-aluminium)



- Covering frame (AL-aluminium)

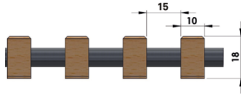
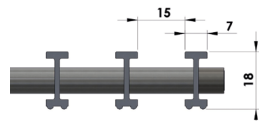
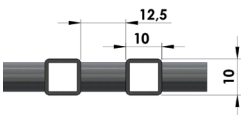
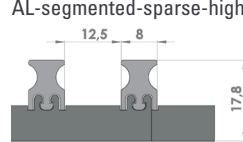


GRILLES - materials

WOOD	oak	maple	beech
			
	dark bronze	light bronze	silver
ALUMINIUM			
	ST. STEEL	stainless steel	

(shades of the grilles are only illustrative)

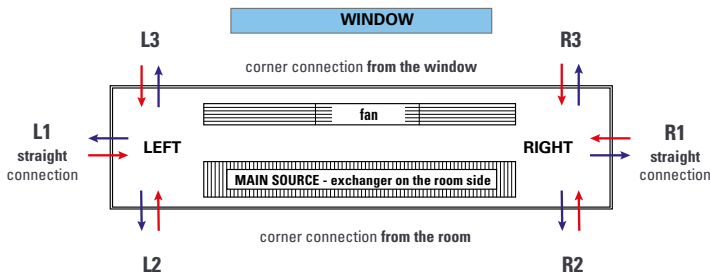
GRILLES - profile

• wood-rolling-sparse	• AL-rolling-sparse
	
• st. steel-rolling-sparse ¹⁾	• AL-segmented-sparse-high
	

1) the grille must be ordered with the convector due to the modification of the convector construction

Standard grilles are transverse, if you are interested in **LONGITUDINAL GRILLES**, please contact your sales representative.

POSITION, TYPE AND CONNECTION OF THE CONVECTOR



If the convector is used as an **additional heat source** which prevents the condensation of the window (exchanger position at the window side), please consult with your sales representative. Combination of the exchanger position (**room side/window side**), convector type (**left/right**), water connection (**straight/corner**) and condensate drain (**left/right; front/bottom**) must be specified with the order of the convector.

HEATING OUTPUT

length L [mm]	heating output Q [W]				
	input/output water temperature [°C]	speed			
		speed 0	speed 1	speed 2	speed 3
900	85/75	145	767	1041	1249
	75/65	120	634	861	1033
	65/55	95	502	681	818
1000	45/40	52	275	373	448
	85/75	169	895	1215	1457
	75/65	140	740	1004	1205
1250	65/55	111	586	795	954
	45/40	61	321	436	523
	85/75	230	1215	1648	1978
1500	75/65	190	1004	1362	1635
	65/55	150	795	1079	1295
	45/40	82	436	591	710
1750	85/75	290	1534	2082	2499
	75/65	240	1268	1721	2065
	65/55	190	1004	1363	1635
2000	45/40	104	550	747	896
	85/75	351	1854	2516	3019
	75/65	290	1532	2080	2495
2250	65/55	230	1213	1647	1976
	45/40	126	665	903	1083
	85/75	411	2173	2950	3540
2500	75/65	340	1796	2438	2925
	65/55	269	1423	1931	2317
	45/40	148	780	1058	1270
2750	85/75	472	2493	3384	4060
	75/65	390	2061	2797	3356
	65/55	309	1632	2215	2658
3000	45/40	169	894	1214	1457
	85/75	532	2813	3818	4581
	75/65	440	2325	3155	3786
3000	65/55	348	1841	2499	2998
	45/40	191	1009	1369	1643
	85/75	593	3132	4251	5101
3000	75/65	490	2589	3514	4216
	65/55	388	2050	2783	3339
	45/40	213	1124	1525	1830
3000	85/75	653	3452	4685	5622
	75/65	540	2853	3872	4646
	65/55	428	2259	3067	3680
3000	45/40	234	1238	1681	2017

COOLING OUTPUT

length L [mm]	cooling output Q [W]			
	input/output water temperature [°C]	relative humidity	speed	
			speed 2	speed 3
900	7/12	sensitive	261	357
	7/12	50%	252	354
	16/18	sensitive	149	204
1000	16/18	50%	149	204
	7/12	sensitive	305	417
	7/12	50%	294	413
1250	16/18	sensitive	174	238
	16/18	50%	174	238
	7/12	sensitive	414	566
1500	7/12	50%	399	560
	16/18	sensitive	237	323
	16/18	50%	237	323
1750	7/12	sensitive	523	715
	7/12	50%	505	707
	16/18	sensitive	299	409
2000	16/18	50%	299	409
	7/12	sensitive	632	864
	7/12	50%	610	855
2250	16/18	sensitive	361	494
	16/18	50%	361	494
	7/12	sensitive	741	1013
2500	7/12	50%	715	1002
	16/18	sensitive	423	579
	16/18	50%	423	579
2750	7/12	sensitive	850	1162
	7/12	50%	820	1149
	16/18	sensitive	485	664
3000	16/18	50%	485	664
	7/12	sensitive	958	1311
	7/12	50%	925	1297
3000	16/18	sensitive	548	749
	16/18	50%	548	749
	7/12	sensitive	1067	1460
3000	7/12	50%	1030	1444
	16/18	sensitive	610	834
	16/18	50%	610	834
3000	7/12	sensitive	1176	1609
	7/12	50%	1135	1591
	16/18	sensitive	672	919
3000	16/18	50%	672	919

The technical parameters are set according to the relevant standards. In fact, they may vary depending on the location of the convector, the cover grille, the connection type.

CONNECTION OPTIONS AND ACCESSORIES

- connection **STANDARD** (without a head)
(flexi hoses 2x, ball valve 1x / screw fitting 1x, screw fitting 1x)
- connection **WITH A THERMOSTATIC HEAD** (after consultation)
(flexi hoses 2x, screw fitting 1x, thermostatic valve 1x, thermostatic head 1x)
- connection **WITH AN ELECTROTHERMAL HEAD**
(flexi hoses 2x, screw fitting 1x, thermostatic valve 1x, electrothermal head 1x)
- connection **WITH A CUSTOMER HEAD** (after consultation)
(flexi hoses 2x, screw fitting 1x, thermostatic valve 1x)

MOŽNOSTI REGULACE

Type of regulation	Function of the convector	Control	Transformers
EB-A manual	heating cooling	BMS superior system	TT 100 TT 240 TT 300
EB-C semi-automatic	heating cooling	thermostat TH 0482	spínaný zdroj na vyžádání

ACOUSTIC PRESSURE

length L [mm]	Speed		
	speed 1	speed 2	speed 3
	Equivalent acoustic pressure level LAeq,2m [dB]		
900	<20	22,1	35,1
1000	<20	22,2	35,2
1250	<20	22,5	35,5
1500	<20	22,8	35,7
1750	<20	23,0	36,0
2000	<20	23,2	36,2
2250	21,4	24,8	37,7
2500	22,9	26,3	39,2
2750	23,2	26,6	39,5
3000	23,4	26,8	39,7

measurement at a distance of 2m from the noise source at 1m height

INPUT POWER

length [mm]	power [W]	EC MOTOR
900	15	
1000	20	
1250	26	
1500	37	
1750	40	
2000	46	
2250	53	
2500	64	
2750	75	
3000	77	

INDIVIDUAL CALCULATION of technical data you can find on our website.

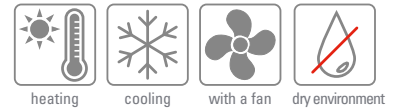


Convectors are designed to the **CONCRETE FLOOR**, in case of **HOLLOW FLOOR** installation, please consult with your sales representative.

HCM



VERY EFFICIENT SINGLE-CIRCUIT TRENCH HEATER WITH A FAN FOR HEATING AND COOLING



CHARACTERISTICS

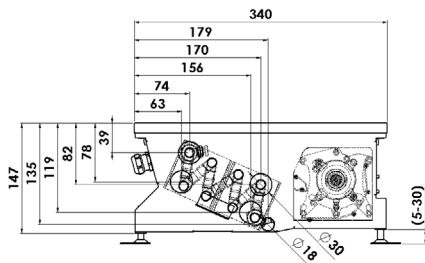
- body made from high quality stainless steel
- high forced convection output
- rapid room heating
- heating also when the fan is off
- contains own microprocessor-controlled unit
- designed also for cooling
- safe 12 V DC voltage
- low electricity consumption
- also suitable for heat pump
- electronically commutated (EC) motor

DIMENSIONS

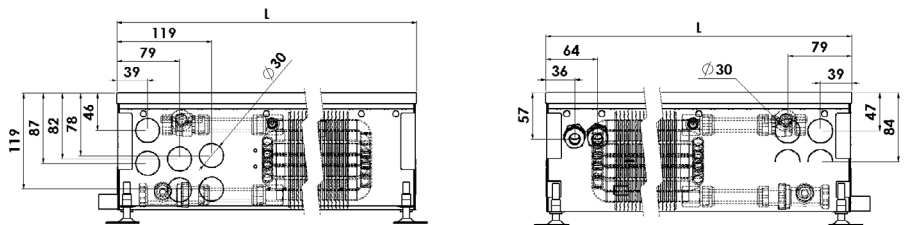
width - with standard frame	340 mm
width - with covering frame	366 mm
height	147 mm
length	900 až 3000 mm
connection *	G1/2"

* internal thread on a screw fitting and valves
external thread on the exchanger, variant without accessories

CROSS SECTION



LONGITUDINAL SECTION

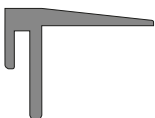


FRAMES

- Standard frame (AL-aluminium)



- Covering frame (AL-aluminium)

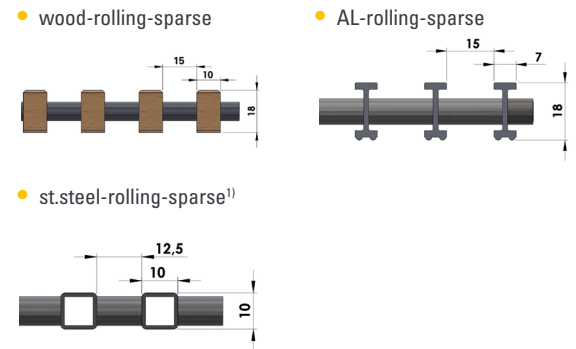


GRILLES - materials



(shades of the grilles are only illustrative)

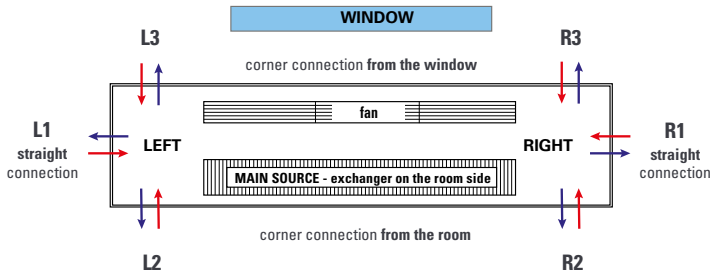
GRILLES - profile



1) the grille must be ordered with the convector due to the modification of the convector construction

Standard grilles are transverse, if you are interested in **LONGITUDINAL GRILLES**, please contact your sales representative.

POSITION, TYPE AND CONNECTION OF THE CONVECTOR



If the convector is used as an **additional heat source** which prevents the condensation of the window (exchanger position at the window side), please consult with your sales representative. Combination of the exchanger position (**room side/window side**), convector type (**left/right**), water connection (**straight/corner**) and condensate drain (**left/right; front/bottom**) must be specified with the order of the convector.

HEATING OUTPUT

length L [mm]	heating output Q [W]				
	input/output water temperature [°C]	speed			
		speed 0	speed 1	speed 2	speed 3
		air temperature t _A = 20°C			
900	85/75	190	1935	2447	3041
	75/65	160	1627	2058	2558
	65/55	129	1316	1665	2069
	45/40	75	762	964	1198
1000	85/75	221	2257	2855	3548
	75/65	186	1898	2401	2984
	65/55	151	1535	1942	2414
	45/40	87	889	1124	1397
1250	85/75	300	3063	3875	4816
	75/65	253	2576	3259	4050
	65/55	204	2084	2636	3276
	45/40	118	1206	1526	1896
1500	85/75	379	3869	4894	6083
	75/65	319	3254	4116	5115
	65/55	258	2632	3330	4138
	45/40	149	1524	1927	2396
1750	85/75	458	4675	5914	7350
	75/65	385	3932	4974	6181
	65/55	312	3180	4023	5000
	45/40	181	1841	2329	2895
2000	85/75	537	5481	6934	8617
	75/65	452	4609	5831	7247
	65/55	366	3729	4717	5862
	45/40	212	2159	2731	3394
2250	85/75	616	6287	7954	9885
	75/65	518	5287	6689	8313
	65/55	419	4277	5411	6725
	45/40	243	2476	3132	3893
2500	85/75	696	7093	8973	11152
	75/65	585	5965	7546	9378
	65/55	473	4826	6104	7587
	45/40	274	2793	3534	4392
2750	85/75	775	7899	9993	12419
	75/65	651	6643	8404	10444
	65/55	527	5374	6798	8449
	45/40	305	3111	3935	4891
3000	85/75	854	8705	11013	13687
	75/65	718	7321	9261	11510
	65/55	581	5922	7492	9311
	45/40	336	3428	4337	5390

COOLING OUTPUT

length L [mm]	cooling output Q [W]			
	input/output water temperature [°C]	relative humidity	speed	
			speed 2	speed 3
			air temperature t _A = 27°C	
900	7/12	sensitive	622	815
	7/12	50%	803	990
	16/18	sensitive	389	509
	16/18	50%	389	509
1000	7/12	sensitive	726	951
	7/12	50%	937	1155
	16/18	sensitive	454	594
	16/18	50%	454	594
1250	7/12	sensitive	986	1290
	7/12	50%	1271	1567
	16/18	sensitive	616	806
	16/18	50%	616	806
1500	7/12	sensitive	1245	1630
	7/12	50%	1606	1980
	16/18	sensitive	778	1018
	16/18	50%	778	1018
1750	7/12	sensitive	1504	1969
	7/12	50%	1941	2392
	16/18	sensitive	940	1231
	16/18	50%	940	1231
2000	7/12	sensitive	1764	2309
	7/12	50%	2275	2804
	16/18	sensitive	1102	1443
	16/18	50%	1102	1443
2250	7/12	sensitive	2023	2648
	7/12	50%	2610	3217
	16/18	sensitive	1264	1655
	16/18	50%	1264	1655
2500	7/12	sensitive	2282	2988
	7/12	50%	2944	3629
	16/18	sensitive	1426	1867
	16/18	50%	1426	1867
2750	7/12	sensitive	2542	3327
	7/12	50%	3279	4042
	16/18	sensitive	1588	2079
	16/18	50%	1588	2079
3000	7/12	sensitive	2801	3667
	7/12	50%	3613	4454
	16/18	sensitive	1751	2291
	16/18	50%	1751	2291

The technical parameters are set according to the relevant standards. In fact, they may vary depending on the location of the convector, the cover grille, the connection type.

CONNECTION OPTIONS AND ACCESSORIES

- connection **STANDARD** (without a head)
(flexi hoses 2x, ball valve 1x / screw fitting 1x, screw fitting 1x)
- connection **WITH A THERMOSTATIC HEAD** (after consultation)
(flexi hoses 2x, screw fitting 1x, thermostatic valve 1x, thermostatic head 1x)
- connection **WITH AN ELECTROTHERMAL HEAD**
(flexi hoses 2x, screw fitting 1x, thermostatic valve 1x, electrothermal head 1x)
- connection **WITH A CUSTOMER HEAD** (after consultation)
(flexi hoses 2x, screw fitting 1x, thermostatic valve 1x)

REGULATION OPTIONS

Type of regulation	Function of the convector	Control	Transformers	
EB-A manual	heating	potentiometer*	TT 100 TT 240 TT 300	
		potentiometer + thermostat		
		customer thermostat for 24V or 230V + ADA converter		
EB-B automatic	heating cooling	BMS superior system	switched source on request	
		thermostat CH-110		
		thermostat CH-150		
EB-C semi-automatic	heating cooling	thermostat TH 0482	switched source on request	
		heating		customer thermostat for 24V or 230V + ADA converter

* external potential-free switching, eg via a boiler

ACOUSTIC PRESSURE

length L [mm]	Speed		
	speed 1	speed 2	speed 3
	Equivalent acoustic pressure level LAeq,2m [dB]		
900	30,8	32,6	38,8
1000	31,4	33,2	39,4
1250	32,8	34,7	40,9
1500	33,0	34,8	41,0
1750	34,1	35,9	42,0
2000	34,3	36,1	42,2
2250	34,5	36,3	42,4
2500	34,7	36,5	42,6
2750	34,9	36,7	42,8
3000	35,1	36,9	43,0

measurement at a distance of 2m from the noise source at 1m height

INPUT POWER

length [mm]	power [W]
900	22
1000	22
1250	40
1500	44
1750	56
2000	69
2250	80
2500	85
2750	89
3000	109

INDIVIDUAL CALCULATION of technical data you can find on our website.



Convector is designed to the **CONCRETE FLOOR**, in case of **HOLLOW FLOOR** installation, please consult with your sales representative.

HCM 4P



EFFECTIVE DOUBLE-CIRCUIT TRENCH HEATER
WITH A FAN FOR HEATING AND COOLING



CHARACTERISTICS

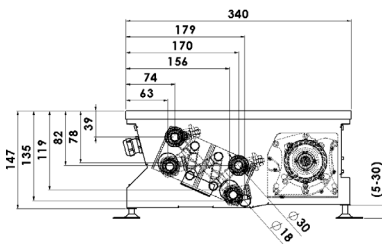
- body made from high quality stainless steel
- double-circuit connection - the heating and cooling circuit can be used separately
- high forced convection output
- rapid room heating, designed also for cooling
- heating also when the fan is off
- contains own microprocessor-controlled unit
- safe 12V DC voltage
- low electricity consumption
- also suitable for heat pump
- electronically commutated (EC) motor

DIMENSIONS

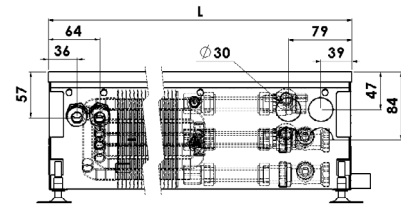
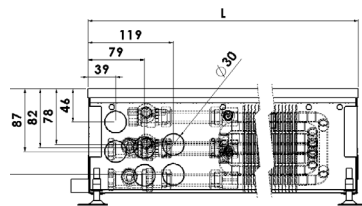
width - with standard frame	340 mm
width - with covering frame	366 mm
height	147 mm
length	900 až 3000 mm
connection *	G1/2"

* internal thread on a screw fitting and valves
external thread on the exchanger, variant without accessories

CROSS SECTION



LONGITUDINAL SECTION

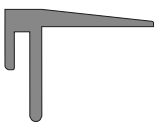


FRAMES

- Standard frame (AL-aluminium)



- Covering frame (AL-aluminium)

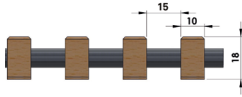
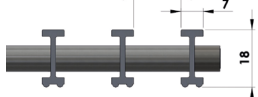
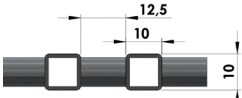


GRILLES - materials

	oak	maple	beech
WOOD			
	dark bronze	light bronze	silver
ALUMINIUM			
ST. STEEL	stainless steel 		

(shades of the grilles are only illustrative)

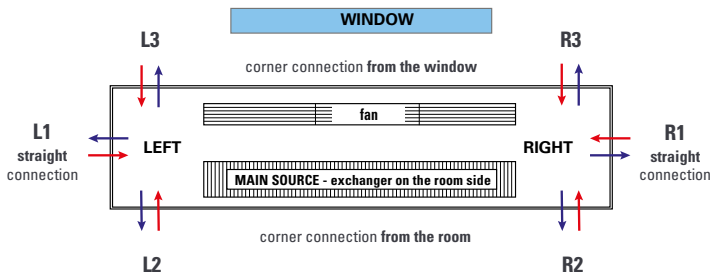
GRILLES - profile

• wood-rolling-sparse	• AL-rolling-sparse
	
• st. steel-rolling-sparse ¹⁾	
	

¹⁾ the grille must be ordered with the convector due to the modification of the convector construction

Standard grilles are transverse, if you are interested in **LONGITUDINAL GRILLES**, please contact your sales representative.

POSITION, TYPE AND CONNECTION OF THE CONVECTOR



If the convector is used as an **additional heat source** which prevents the condensation of the window (exchanger position at the window side), please consult with your sales representative. Combination of the exchanger position (**room side/window side**), convector type (**left/right**), water connection (**straight/corner**) and condensate drain (**left/right; front/bottom**) must be specified with the order of the convector.

HEATING OUTPUT

length L [mm]	heating output Q [W]				
	input/output water temperature [°C]	speed			
		speed 0	speed 1	speed 2	speed 3
900	85/75	181	1121	1260	1421
	75/65	149	923	1037	1170
	65/55	117	728	817	922
1000	85/75	211	1308	1470	1658
	75/65	174	1077	1210	1365
	65/55	137	849	954	1076
1250	85/75	287	1775	1995	2250
	75/65	236	1462	1642	1853
	65/55	186	1152	1294	1460
1500	85/75	362	2243	2520	2842
	75/65	298	1846	2074	2340
	65/55	235	1455	1635	1844
1750	85/75	438	2710	3045	3435
	75/65	360	2231	2506	2828
	65/55	284	1758	1975	2229
2000	85/75	513	3177	3569	4027
	75/65	422	2616	2939	3315
	65/55	333	2061	2316	2613
2250	85/75	588	3644	4094	4619
	75/65	484	3000	3371	3803
	65/55	382	2365	2657	2997
2500	85/75	664	4112	4619	5211
	75/65	547	3385	3803	4290
	65/55	431	2668	2997	3381
2750	85/75	739	4579	5144	5803
	75/65	609	3770	4235	4778
	65/55	480	2971	3338	3765
3000	85/75	815	5046	5669	6395
	75/65	671	4154	4667	5265
	65/55	529	3274	3678	4150

COOLING OUTPUT

length L [mm]	cooling output Q [W]			
	input/output water temperature [°C]	relative humidity	speed	
			speed 2	speed 3
900	7/12	sensitive	524	736
	7/12	50%	674	871
	16/18	sensitive	328	460
1000	7/12	sensitive	612	859
	7/12	50%	787	1016
	16/18	sensitive	382	537
1250	7/12	sensitive	830	1166
	7/12	50%	1068	1379
	16/18	sensitive	519	729
1500	7/12	sensitive	1049	1473
	7/12	50%	1349	1742
	16/18	sensitive	655	920
1750	7/12	sensitive	1267	1780
	7/12	50%	1630	2104
	16/18	sensitive	792	1112
2000	7/12	sensitive	1486	2087
	7/12	50%	1911	2467
	16/18	sensitive	928	1304
2250	7/12	sensitive	1704	2393
	7/12	50%	2192	2830
	16/18	sensitive	1065	1496
2500	7/12	sensitive	1923	2700
	7/12	50%	2473	3193
	16/18	sensitive	1202	1688
2750	7/12	sensitive	2141	3007
	7/12	50%	2754	3556
	16/18	sensitive	1338	1879
3000	7/12	sensitive	2360	3314
	7/12	50%	3035	3919
	16/18	sensitive	1475	2071

The technical parameters are set according to the relevant standards. In fact, they may vary depending on the location of the convector, the cover grille, the connection type.

CONNECTION OPTIONS AND ACCESSORIES

- connection **STANDARD** (without a head)
(flexi hoses 2x, ball valve 1x / screw fitting 1x, screw fitting 1x)
- connection **WITH A THERMOSTATIC HEAD** (after consultation)
(flexi hoses 2x, screw fitting 1x, thermostatic valve 1x, thermostatic head 1x)
- connection **WITH AN ELECTROTHERMAL HEAD**
(flexi hoses 2x, screw fitting 1x, thermostatic valve 1x, electrothermal head 1x)
- connection **WITH A CUSTOMER HEAD** (after consultation)
(flexi hoses 2x, screw fitting 1x, thermostatic valve 1x)

MOŽNOSTI REGULACE

Type of regulation	Function of the convector	Control	Transformers
EB-A manual	heating cooling	BMS superior system	TT 100 TT 240 TT 300
EB-C semi-automatic	heating cooling	thermostat TH 0482	spínaný zdroj na vyžádání

ACOUSTIC PRESSURE

length L [mm]	Speed		
	speed 1	speed 2	speed 3
	Equivalent acoustic pressure level LAeq,2m [dB]		
900	30,8	32,6	38,8
1000	31,4	33,2	39,4
1250	32,8	34,7	40,9
1500	33,0	34,8	41,0
1750	34,1	35,9	42,0
2000	34,3	36,1	42,2
2250	34,5	36,3	42,4
2500	34,7	36,5	42,6
2750	34,9	36,7	42,8
3000	35,1	36,9	43,0

measurement at a distance of 2m from the noise source at 1m height

INPUT POWER

length [mm]	power [W]	EC MOTOR
900	22	
1000	22	
1250	40	
1500	44	
1750	56	
2000	69	
2250	80	
2500	85	
2750	89	
3000	109	

INDIVIDUAL CALCULATION of technical data you can find on our website.

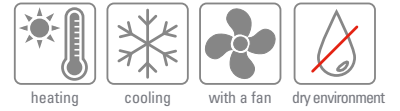


Convectors are designed to the **CONCRETE FLOOR**, in case of **HOLLOW FLOOR** installation, please consult with your sales representative.

HCM 4P air



DOUBLE-CIRCUIT TRENCH HEATER
WITH A CONNECTION TO HVAC



**HIGHER
OUTPUTS**



CHARACTERISTICS

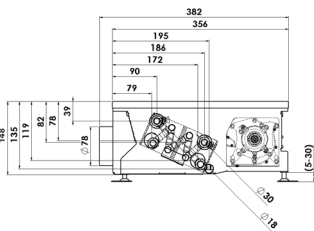
- body made from high quality stainless steel
- double-circuit connection - the heating and cooling circuit can be used separately
- connection to HVAC
- high forced convection output
- rapid room heating, designed also for cooling
- heating also when the fan is off
- contains own microprocessor-controlled unit
- safe 12V DC voltage
- low electricity consumption
- also suitable for heat pump
- electronically commutated (EC) motor

DIMENSIONS

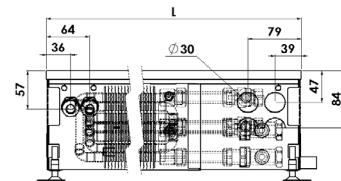
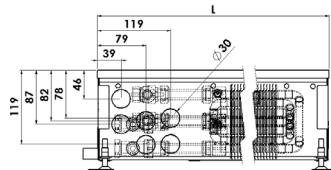
width - with standard frame	356 mm
width - with covering frame	382 mm
height	148 mm
length	900 až 3000 mm
connection *	G1/2"

* internal thread on a screw fitting and valves
external thread on the exchanger, variant without accessories

CROSS SECTION



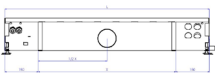
LONGITUDINAL SECTION



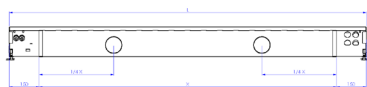
CONNECTION TO THE HVAC

length of the convector L [mm]	number of air outlets with a Ø 78mm	air flow [m3/h]
900 - 1500	1	100
1501 - 2500	2	200
2501 - 3000	3	300

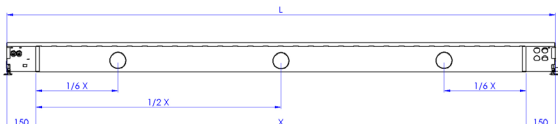
- L = 900 - 1500 mm



- L = 1501 - 2500 mm



- L = 2501 - 3000 mm

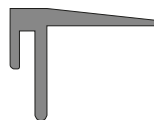


FRAMES

- Standard frame (AL-aluminium)



- Covering frame (AL-aluminium)



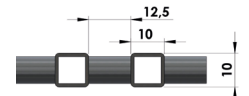
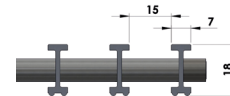
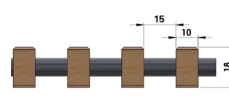
GRILLES - materials



(shades of the grilles are only illustrative)

GRILLES - profile

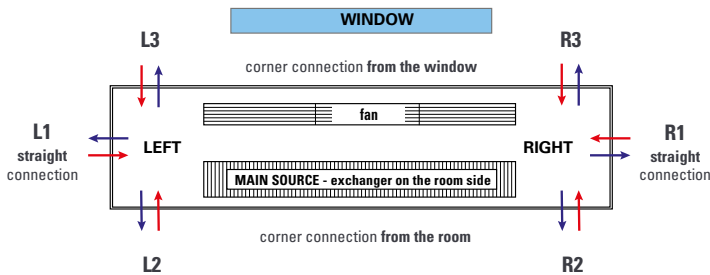
- wood-rolling-sparse
- AL-rolling-sparse
- st.steel-rolling-sparse¹⁾



1) the grille must be ordered with the convector due to the modification of the convector construction

Standard grilles are transverse, if you are interested in **LONGITUDINAL GRILLES**, please contact your sales representative.

POSITION, TYPE AND CONNECTION OF THE CONVECTOR



If the convector is used as an **additional heat source** which prevents the condensation of the window (exchanger position at the window side), please consult with your sales representative. Combination of the exchanger position (**room side/window side**), convector type (**left/right**), water connection (**straight/corner**) and condensate drain (**left/right; front/bottom**) must be specified with the order of the convector.

HEATING OUTPUT

length L [mm]	heating output Q [W]				
	input/output water temperature [°C]	speed			
		speed 0	speed 1	speed 2	speed 3
900	85/75	181	1121	1260	1421
	75/65	149	923	1037	1170
	65/55	117	728	817	922
1000	85/75	211	1308	1470	1658
	75/65	174	1077	1210	1365
	65/55	137	849	954	1076
1250	85/75	287	1775	1995	2250
	75/65	236	1462	1642	1853
	65/55	186	1152	1294	1460
1500	85/75	362	2243	2520	2842
	75/65	298	1846	2074	2340
	65/55	235	1455	1635	1844
1750	85/75	438	2710	3045	3435
	75/65	360	2231	2506	2828
	65/55	284	1758	1975	2229
2000	85/75	513	3177	3569	4027
	75/65	422	2616	2939	3315
	65/55	333	2061	2316	2613
2250	85/75	588	3644	4094	4619
	75/65	484	3000	3371	3803
	65/55	382	2365	2657	2997
2500	85/75	664	4112	4619	5211
	75/65	547	3385	3803	4290
	65/55	431	2668	2997	3381
2750	85/75	739	4579	5144	5803
	75/65	609	3770	4235	4778
	65/55	480	2971	3338	3765
3000	85/75	815	5046	5669	6395
	75/65	671	4154	4667	5265
	65/55	529	3274	3678	4150

COOLING OUTPUT

length L [mm]	cooling output Q [W]			
	input/output water temperature [°C]	relative humidity	speed	
			speed 2	speed 3
900	7/12	sensitive	524	736
	7/12	50%	674	871
	16/18	sensitive	328	460
1000	7/12	sensitive	612	859
	7/12	50%	787	1016
	16/18	sensitive	382	537
1250	7/12	sensitive	830	1166
	7/12	50%	1068	1379
	16/18	sensitive	519	729
1500	7/12	sensitive	1049	1473
	7/12	50%	1349	1742
	16/18	sensitive	655	920
1750	7/12	sensitive	1267	1780
	7/12	50%	1630	2104
	16/18	sensitive	792	1112
2000	7/12	sensitive	1486	2087
	7/12	50%	1911	2467
	16/18	sensitive	928	1304
2250	7/12	sensitive	1704	2393
	7/12	50%	2192	2830
	16/18	sensitive	1065	1496
2500	7/12	sensitive	1923	2700
	7/12	50%	2473	3193
	16/18	sensitive	1202	1688
2750	7/12	sensitive	2141	3007
	7/12	50%	2754	3556
	16/18	sensitive	1338	1879
3000	7/12	sensitive	2360	3314
	7/12	50%	3035	3919
	16/18	sensitive	1475	2071

CONNECTION OPTIONS AND ACCESSORIES

- connection **STANDARD** (without a head)
(flexi hoses 2x, ball valve 1x / screw fitting 1x, screw fitting 1x)
- connection **WITH A THERMOSTATIC HEAD** (after consultation)
(flexi hoses 2x, screw fitting 1x, thermostatic valve 1x, thermostatic head 1x)
- connection **WITH AN ELECTROTHERMAL HEAD**
(flexi hoses 2x, screw fitting 1x, thermostatic valve 1x, electrothermal head 1x)
- connection **WITH A CUSTOMER HEAD** (after consultation)
(flexi hoses 2x, screw fitting 1x, thermostatic valve 1x)

MOŽNOSTI REGULACE

Type of regulation	Function of the convector	Control	Transformers
EB-A manual	heating cooling	BMS superior system	TT 100 TT 240 TT 300
EB-C semi-automatic	heating cooling	thermostat TH 0482	spínaný zdroj na vyžádání

ACOUSTIC PRESSURE

length L [mm]	Speed		
	speed 1	speed 2	speed 3
Equivalent acoustic pressure level LAeq,2m [dB]			
900	30,8	32,6	38,8
1000	31,4	33,2	39,4
1250	32,8	34,7	40,9
1500	33,0	34,8	41,0
1750	34,1	35,9	42,0
2000	34,3	36,1	42,2
2250	34,5	36,3	42,4
2500	34,7	36,5	42,6
2750	34,9	36,7	42,8
3000	35,1	36,9	43,0

measurement at a distance of 2m from the noise source at 1m height

INPUT POWER

length [mm]	power [W]	EC MOTOR
900	22	
1000	22	
1250	40	
1500	44	
1750	56	
2000	69	
2250	80	
2500	85	
2750	89	
3000	109	

INDIVIDUAL CALCULATION of technical data you can find on our website.

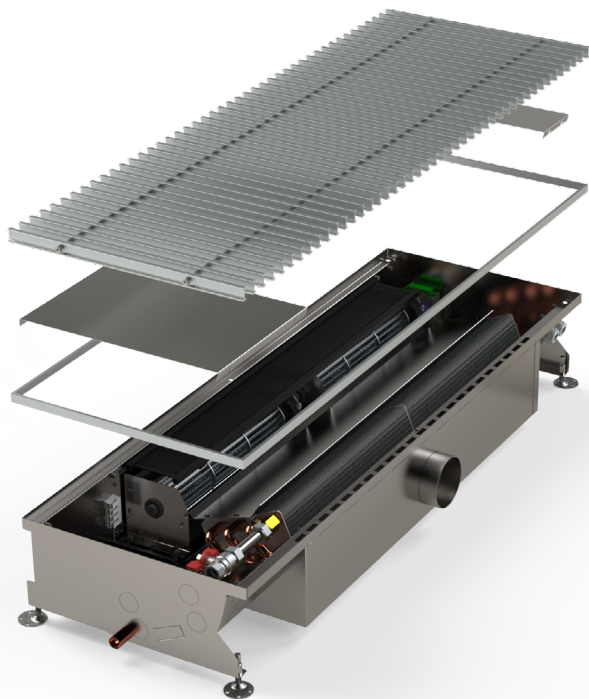
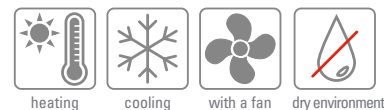


Convectors are designed to the **CONCRETE FLOOR**, in case of **HOLLOW FLOOR** installation, please consult with your sales representative.

The technical parameters are set according to the relevant standards. In fact, they may vary depending on the location of the convector, the cover grille, the connection type.

HCM air

VERY EFFICIENT SINGLE-CIRCUIT TRENCH HEATER
WITH A CONNECTION TO HVAC FOR HEATING AND COOLING



CHARACTERISTICS

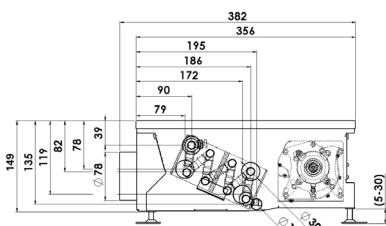
- body made from high quality stainless steel
- connection to HVAC
- high forced convection output
- rapid room heating
- heating also when the fan is off
- contains own microprocessor-controlled unit
- designed also for cooling
- safe 12 V DC voltage
- low electricity consumption
- also suitable for heat pump
- electronically commutated (EC) motor

DIMENSIONS

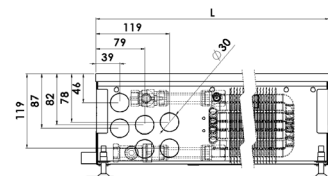
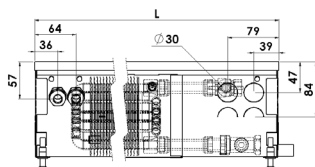
width - with standard frame	356 mm
width - with covering frame	382 mm
height	149 mm
length	900 až 3000 mm
connection *	G1/2"

* internal thread on a screw fitting and valves
external thread on the exchanger, variant without accessories

CROSS SECTION



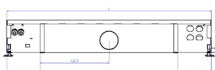
LONGITUDINAL SECTION



CONNECTION TO THE HVAC

length of the convector L [mm]	number of air outlets with a Ø 78mm	air flow [m3/h]
900 - 1500	1	100
1501 - 2500	2	200
2501 - 3000	3	300

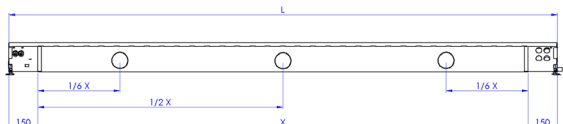
- L = 900 - 1500 mm



- L = 1501 - 2500 mm



- L = 2501 - 3000 mm

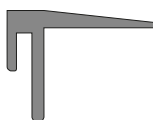


FRAMES

- Standard frame (AL-aluminium)



- Covering frame (AL-aluminium)

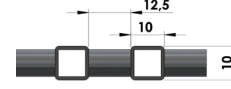
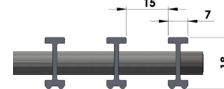
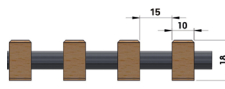


GRILLES - materials

	oak	maple	beech
WOOD			
	dark bronze	light bronze	silver
ALUMINIUM			
ST-STEEL	stainless steel	(shades of the grilles are only illustrative)	
			

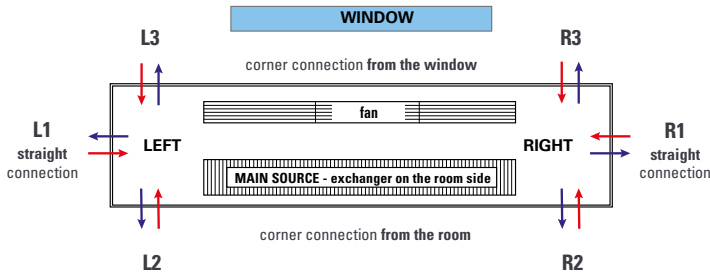
GRILLES - profile

- wood-rolling-sparse
- AL-rolling-sparse
- st. steel-rolling-sparse¹⁾



1) the grille must be ordered with the convector due to the modification of the convector construction
Standard grilles are transverse, if you are interested in **LONGITUDINAL GRILLES**, please contact your sales representative.

POSITION, TYPE AND CONNECTION OF THE CONVECTOR



If the convector is used as an **additional heat source** which prevents the condensation of the window (exchanger position at the window side), please consult with your sales representative. Combination of the exchanger position (**room side/window side**), convector type (**left/right**), water connection (**straight/corner**) and condensate drain (**left/right; front/bottom**) must be specified with the order of the convector.

HEATING OUTPUT

length L [mm]	heating output Q [W]				
	input/output water temperature [°C]	speed			
		speed 0	speed 1	speed 2	speed 3
	air temperature t _A = 20°C				
900	85/75	190	1935	2447	3041
	75/65	160	1627	2058	2558
	65/55	129	1316	1665	2069
	45/40	75	762	964	1198
1000	85/75	221	2257	2855	3548
	75/65	186	1898	2401	2984
	65/55	151	1535	1942	2414
	45/40	87	889	1124	1397
1250	85/75	300	3063	3875	4816
	75/65	253	2576	3259	4050
	65/55	204	2084	2636	3276
	45/40	118	1206	1526	1896
1500	85/75	379	3869	4894	6083
	75/65	319	3254	4116	5115
	65/55	258	2632	3330	4138
	45/40	149	1524	1927	2396
1750	85/75	458	4675	5914	7350
	75/65	385	3932	4974	6181
	65/55	312	3180	4023	5000
	45/40	181	1841	2329	2895
2000	85/75	537	5481	6934	8617
	75/65	452	4609	5831	7247
	65/55	366	3729	4717	5862
	45/40	212	2159	2731	3394
2250	85/75	616	6287	7954	9885
	75/65	518	5287	6689	8313
	65/55	419	4277	5411	6725
	45/40	243	2476	3132	3893
2500	85/75	696	7093	8973	11152
	75/65	585	5965	7546	9378
	65/55	473	4826	6104	7587
	45/40	274	2793	3534	4392
2750	85/75	775	7899	9993	12419
	75/65	651	6643	8404	10444
	65/55	527	5374	6798	8449
	45/40	305	3111	3935	4891
3000	85/75	854	8705	11013	13687
	75/65	718	7321	9261	11510
	65/55	581	5922	7492	9311
	45/40	336	3428	4337	5390

COOLING OUTPUT

length L [mm]	cooling output Q [W]			
	input/output water temperature [°C]	relative humidity	speed	
			speed 2	speed 3
	air temperature t _A = 27°C			
900	7/12	sensitive	622	815
	7/12	50%	803	990
	16/18	sensitive	389	509
	16/18	50%	389	509
1000	7/12	sensitive	726	951
	7/12	50%	937	1155
	16/18	sensitive	454	594
	16/18	50%	454	594
1250	7/12	sensitive	986	1290
	7/12	50%	1271	1567
	16/18	sensitive	616	806
	16/18	50%	616	806
1500	7/12	sensitive	1245	1630
	7/12	50%	1606	1980
	16/18	sensitive	778	1018
	16/18	50%	778	1018
1750	7/12	sensitive	1504	1969
	7/12	50%	1941	2392
	16/18	sensitive	940	1231
	16/18	50%	940	1231
2000	7/12	sensitive	1764	2309
	7/12	50%	2275	2804
	16/18	sensitive	1102	1443
	16/18	50%	1102	1443
2250	7/12	sensitive	2023	2648
	7/12	50%	2610	3217
	16/18	sensitive	1264	1655
	16/18	50%	1264	1655
2500	7/12	sensitive	2282	2988
	7/12	50%	2944	3629
	16/18	sensitive	1426	1867
	16/18	50%	1426	1867
2750	7/12	sensitive	2542	3327
	7/12	50%	3279	4042
	16/18	sensitive	1588	2079
	16/18	50%	1588	2079
3000	7/12	sensitive	2801	3667
	7/12	50%	3613	4454
	16/18	sensitive	1751	2291
	16/18	50%	1751	2291

The technical parameters are set according to the relevant standards. In fact, they may vary depending on the location of the convector, the cover grille, the connection type.

CONNECTION OPTIONS AND ACCESSORIES

- connection **STANDARD** (without a head)
(flexi hoses 2x, ball valve 1x / screw fitting 1x, screw fitting 1x)
- connection **WITH A THERMOSTATIC HEAD** (after consultation)
(flexi hoses 2x, screw fitting 1x, thermostatic valve 1x, thermostatic head 1x)
- connection **WITH AN ELECTROTHERMAL HEAD**
(flexi hoses 2x, screw fitting 1x, thermostatic valve 1x, electrothermal head 1x)
- connection **WITH A CUSTOMER HEAD** (after consultation)
(flexi hoses 2x, screw fitting 1x, thermostatic valve 1x)

REGULATION OPTIONS

Type of regulation	Function of the convector	Control	Transformers
EB-A manual	heating	potentiometer*	TT 100 TT 240 TT 300
		potentiometer + thermostat	
		customer thermostat for 24V or 230V + ADA converter	
EB-B automatic	heating cooling	BMS superior system	switched source on request
		thermostat CH-110	
		thermostat CH-150	
EB-C semi-automatic	heating cooling	thermostat TH 0482	switched source on request
		customer thermostat for 24V or 230V + ADA converter	
		customer thermostat for 24V or 230V + ADA converter	

* external potential-free switching, eg via a boiler

ACOUSTIC PRESSURE

length L [mm]	Speed		
	speed 1	speed 2	speed 3
Equivalent acoustic pressure level LAeq,2m [dB]			
900	30,8	32,6	38,8
1000	31,4	33,2	39,4
1250	32,8	34,7	40,9
1500	33,0	34,8	41,0
1750	34,1	35,9	42,0
2000	34,3	36,1	42,2
2250	34,5	36,3	42,4
2500	34,7	36,5	42,6
2750	34,9	36,7	42,8
3000	35,1	36,9	43,0

measurement at a distance of 2m from the noise source at 1m height

INPUT POWER

length [mm]	power [W]
900	22
1000	22
1250	40
1500	44
1750	56
2000	69
2250	80
2500	85
2750	89
3000	109

INDIVIDUAL CALCULATION of technical data you can find on our website.

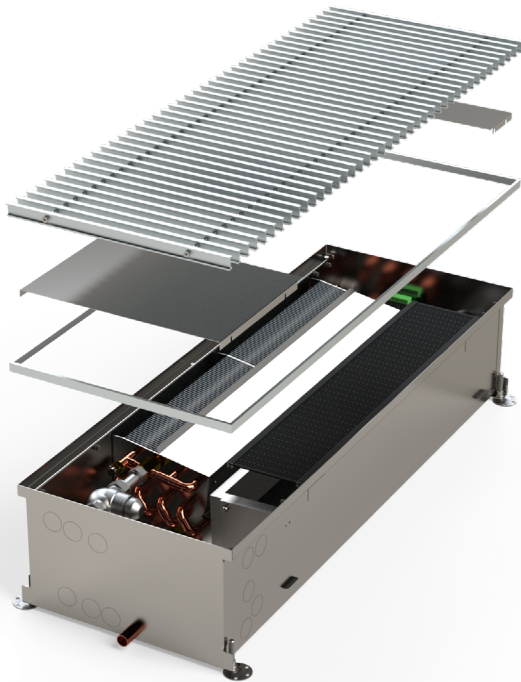
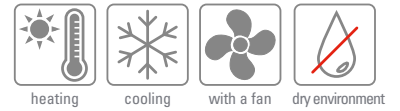


Convectors are designed to the **CONCRETE FLOOR**, in case of **HOLLOW FLOOR** installation, please consult with your sales representative.

HCX



VERY EFFICIENT SINGLE-CIRCUIT TRENCH HEATER WITH A FAN FOR HEATING AND COOLING



CHARACTERISTICS

- body made from high quality stainless steel
- high forced convection output
- rapid room heating
- heating also when the fan is off
- contains own microprocessor-controlled unit
- designed also for cooling
- safe 24 V DC voltage
- low electricity consumption
- also suitable for heat pump
- electronically commutated (EC) motor

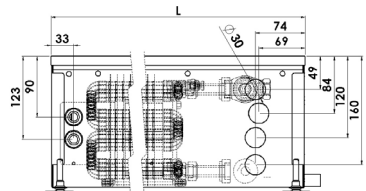
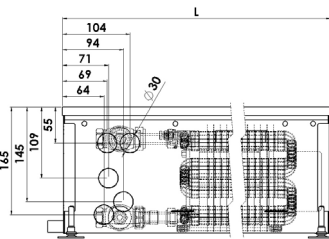
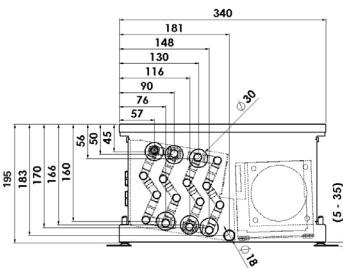
DIMENSIONS

width - with standard frame	340 mm
width - with covering frame	366 mm
height	195 mm
length	900 až 3000 mm
connection *	G1/2"

* internal thread on a screw fitting and valves
external thread on the exchanger, variant without accessories

CROSS SECTION

LONGITUDINAL SECTION

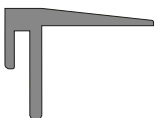


FRAMES

- Standard frame (AL-aluminium)



- Covering frame (AL-aluminium)

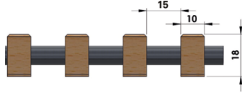
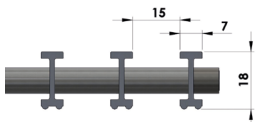
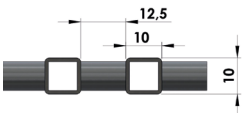


GRILLES - materials

WOOD	oak	maple	beech
			
	dark bronze	light bronze	silver
ALUMINIUM			
	stainless steel		
	ST. STEEL		

(shades of the grilles are only illustrative)

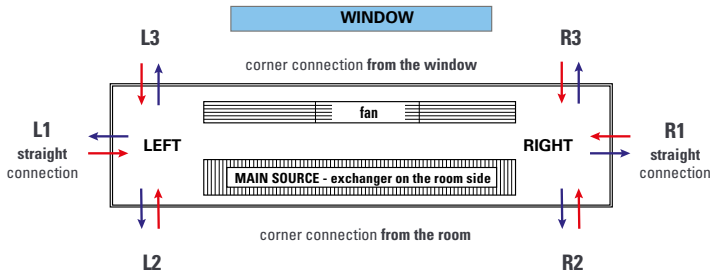
GRILLES - profile

• wood-rolling-sparse	• AL-rolling-sparse
	
• st. steel-rolling-sparse ¹⁾	
	

1) the grille must be ordered with the convector due to the modification of the convector construction

Standard grilles are transverse, if you are interested in **LONGITUDINAL GRILLES**, please contact your sales representative.

POSITION, TYPE AND CONNECTION OF THE CONVECTOR



If the convector is used as an **additional heat source** which prevents the condensation of the window (exchanger position at the window side), please consult with your sales representative. Combination of the exchanger position (**room side/window side**), convector type (**left/right**), water connection (**straight/corner**) and condensate drain (**left/right; front/bottom**) must be specified with the order of the convector.

HEATING OUTPUT

length L [mm]	heating output Q [W]				
	input/output water temperature [°C]	speed			
		speed 0	speed 1	speed 2	speed 3
900	85/75	265	2444	3706	5838
	75/65	222	2050	3108	4896
	65/55	179	1653	2506	3948
	45/40	103	949	1438	2266
1000	85/75	309	2852	4323	6811
	75/65	259	2392	3626	5712
	65/55	209	1928	2924	4606
	45/40	120	1107	1678	2643
1250	85/75	419	3870	5868	9243
	75/65	352	3246	4921	7752
	65/55	283	2617	3968	6250
	45/40	163	1502	2277	3588
1500	85/75	529	4889	7412	11675
	75/65	444	4100	6216	9792
	65/55	358	3306	5012	7895
	45/40	205	1897	2877	4532
1750	85/75	640	5907	8956	14108
	75/65	537	4954	7511	11832
	65/55	433	3994	6056	9540
	45/40	248	2293	3476	5476
2000	85/75	750	6926	10500	16540
	75/65	629	5808	8806	13872
	65/55	507	4683	7100	11185
	45/40	291	2688	4075	6420
2250	85/75	860	7944	12044	18973
	75/65	722	6663	10101	15912
	65/55	582	5372	8144	12830
	45/40	334	3083	4675	7364
2500	85/75	971	8962	13588	21405
	75/65	814	7517	11396	17952
	65/55	656	6061	9188	14475
	45/40	377	3479	5274	8308
2750	85/75	1081	9981	15132	23837
	75/65	907	8371	12691	19992
	65/55	731	6749	10233	16119
	45/40	420	3874	5873	9252
3000	85/75	1191	10999	16676	26270
	75/65	999	9225	13986	22032
	65/55	805	7438	11277	17764
	45/40	462	4269	6473	10196

COOLING OUTPUT

length L [mm]	cooling output Q [W]			
	input/output water temperature [°C]	relative humidity	speed	
			speed 2	speed 3
900	7/12	sensitive	699	1067
	7/12	50%	872	1292
	16/18	sensitive	400	610
	16/18	50%	400	610
1000	7/12	sensitive	816	1244
	7/12	50%	1017	1508
	16/18	sensitive	466	711
	16/18	50%	466	711
1250	7/12	sensitive	1107	1689
	7/12	50%	1380	2046
	16/18	sensitive	633	965
	16/18	50%	633	965
1500	7/12	sensitive	1398	2133
	7/12	50%	1743	2585
	16/18	sensitive	799	1219
	16/18	50%	799	1219
1750	7/12	sensitive	1690	2578
	7/12	50%	2106	3123
	16/18	sensitive	965	1473
	16/18	50%	965	1473
2000	7/12	sensitive	1981	3022
	7/12	50%	2470	3662
	16/18	sensitive	1132	1727
	16/18	50%	1132	1727
2250	7/12	sensitive	2272	3467
	7/12	50%	2833	4200
	16/18	sensitive	1298	1981
	16/18	50%	1298	1981
2500	7/12	sensitive	2563	3911
	7/12	50%	3196	4739
	16/18	sensitive	1465	2235
	16/18	50%	1465	2235
2750	7/12	sensitive	2855	4355
	7/12	50%	3559	5277
	16/18	sensitive	1631	2489
	16/18	50%	1631	2489
3000	7/12	sensitive	3146	4800
	7/12	50%	3922	5816
	16/18	sensitive	1798	2743
	16/18	50%	1798	2743

The technical parameters are set according to the relevant standards. In fact, they may vary depending on the location of the convector, the cover grille, the connection type.

CONNECTION OPTIONS AND ACCESSORIES

- connection **STANDARD** (without a head)
(flexi hoses 2x, ball valve 1x / screw fitting 1x, screw fitting 1x)
- connection **WITH A THERMOSTATIC HEAD** (after consultation)
(flexi hoses 2x, screw fitting 1x, thermostatic valve 1x, thermostatic head 1x)
- connection **WITH AN ELECTROTHERMAL HEAD**
(flexi hoses 2x, screw fitting 1x, thermostatic valve 1x, electrothermal head 1x)
- connection **WITH A CUSTOMER HEAD** (after consultation)
(flexi hoses 2x, screw fitting 1x, thermostatic valve 1x)

REGULATION OPTIONS

Type of regulation	Function of the convector	Control	Transformers
EB-A manual	heating	potentiometer*	TT 100 TT 240 TT 300
		potentiometer + thermostat	
		customer thermostat for 24V or 230V + ADA converter	
EB-B automatic	heating cooling	BMS superior system	switched source on request
		thermostat CH-110	
		thermostat CH-150	
EB-C semi-automatic	heating cooling	thermostat TH 0482	switched source on request
		customer thermostat for 24V or 230V + ADA converter	
		customer thermostat for 24V or 230V + ADA converter	

* external potential-free switching, eg via a boiler

ACOUSTIC PRESSURE

length L [mm]	Speed		
	speed 1	speed 2	speed 3
Equivalent acoustic pressure level LAeq,2m [dB]			
900	28,8	34,8	48,8
1000	29,0	35,0	49,0
1250	29,5	35,5	49,5
1500	30,0	36,0	50,0
1750	31,0	37,0	51,0
2000	32,0	38,0	52,0
2250	32,3	38,3	52,3
2500	32,5	38,5	52,5
2750	32,8	38,8	52,8
3000	33,0	39,0	53,0

measurement at a distance of 2m from the noise source at 1m height

INPUT POWER

length [mm]	power [W]	EC MOTOR
900	17	
1000	18	
1250	50	
1500	75	
1750	84	
2000	90	
2250	93	
2500	102	
2750	150	
3000	168	

For more information, please contact your sales representative.

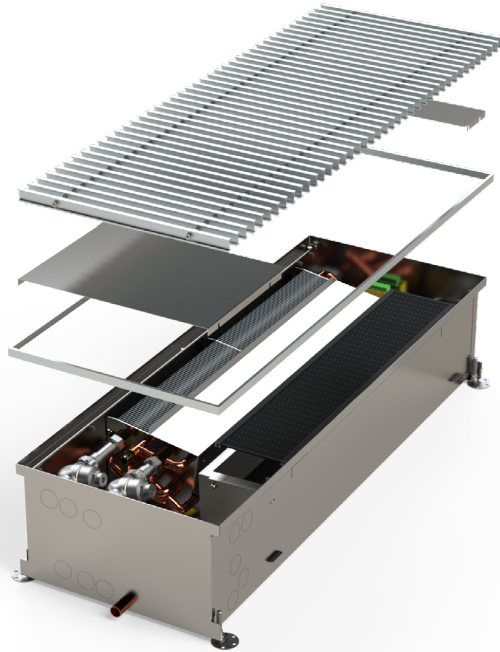


Convectors are designed to the **CONCRETE FLOOR**, in case of **HOLLOW FLOOR** installation, please consult with your sales representative.

HCX 4P



EFFECTIVE DOUBLE-CIRCUIT TRENCH HEATER
WITH A FAN FOR HEATING AND COOLING



CHARACTERISTICS

- **body made from high quality stainless steel**
- **double-circuit connection** - the heating and cooling circuit can be used separately
- high forced convection output
- rapid room heating, designed also for cooling
- heating also when the fan is off
- contains own microprocessor-controlled unit
- safe 12V DC voltage
- low electricity consumption
- also suitable for heat pump
- electronically commutated (EC) motor

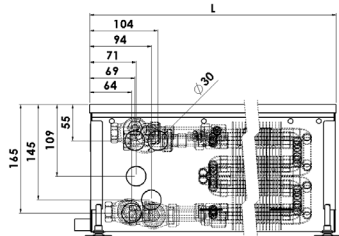
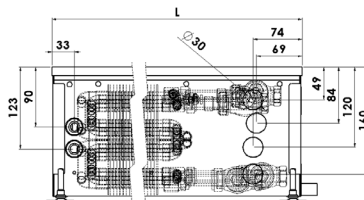
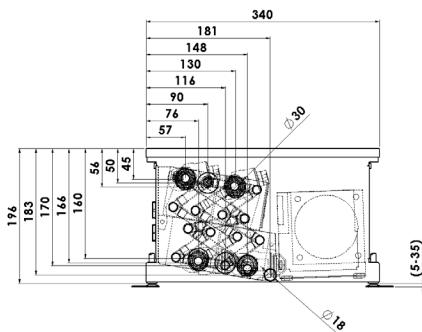
DIMENSIONS

width - with standard frame	340 mm
width - with covering frame	366 mm
height	195 mm
length	900 až 3000 mm
connection *	G1/2"

* internal thread on a screw fitting and valves
external thread on the exchanger, variant without accessories

CROSS SECTION

LONGITUDINAL SECTION

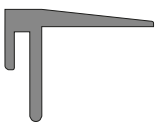


FRAMES

- Standard frame (AL-aluminium)



- Covering frame (AL-aluminium)

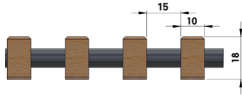
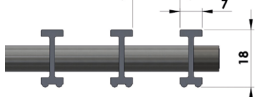
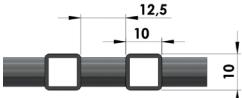


GRILLES - materials

	oak	maple	beech
WOOD			
	dark bronze	light bronze	silver
ALUMINIUM			
ST. STEEL	stainless steel		
			

(shades of the grilles are only illustrative)

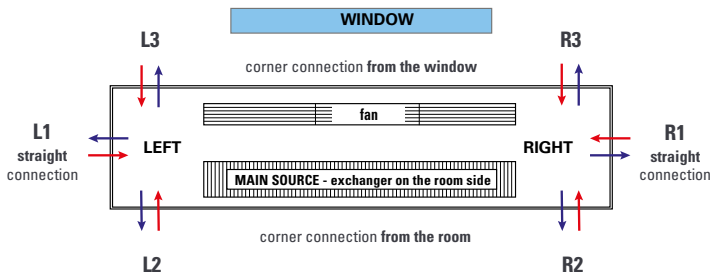
GRILLES - profile

• wood-rolling-sparse	• AL-rolling-sparse
	
• st. steel-rolling-sparse ¹⁾	
	

¹⁾ the grille must be ordered with the convector due to the modification of the convector construction

Standard grilles are transverse, if you are interested in **LONGITUDINAL GRILLES**, please contact your sales representative.

POSITION, TYPE AND CONNECTION OF THE CONVECTOR



If the convector is used as an **additional heat source** which prevents the condensation of the window (exchanger position at the window side), please consult with your sales representative. Combination of the exchanger position (**room side/window side**), convector type (**left/right**), water connection (**straight/corner**) and condensate drain (**left/right; front/bottom**) must be specified with the order of the convector.

HEATING OUTPUT

length L [mm]	heating output Q [W]				
	input/output water temperature [°C]	speed			
		speed 0	speed 1	speed 2	speed 3
900	85/75	170	1555	2972	4085
	75/65	141	1293	2472	3397
	65/55	113	1032	1973	2711
1000	45/40	63	577	1103	1515
	85/75	198	1814	3468	4765
	75/65	165	1509	2884	3963
1250	65/55	131	1204	2302	3163
	45/40	73	673	1286	1768
	85/75	268	2462	4706	6467
1500	75/65	223	2047	3914	5379
	65/55	178	1634	3124	4292
	45/40	100	913	1746	2399
1750	85/75	339	3109	5945	8169
	75/65	282	2586	4944	6794
	65/55	225	2064	3946	5422
2000	45/40	126	1154	2205	3031
	85/75	410	3757	7183	9871
	75/65	341	3125	5974	8209
2250	65/55	272	2494	4767	6551
	45/40	152	1394	2665	3662
	85/75	480	4405	8422	11573
2500	75/65	400	3664	7004	9625
	65/55	319	2924	5589	7681
	45/40	178	1634	3124	4293
2750	85/75	551	5053	9660	13275
	75/65	458	4202	8034	11040
	65/55	366	3354	6411	8811
3000	45/40	204	1874	3584	4925
	85/75	622	5701	10899	14977
	75/65	517	4741	9064	12456
3000	65/55	413	3784	7233	9940
	45/40	231	2115	4043	5556
	85/75	692	6348	12137	16679
3000	75/65	576	5280	10094	13871
	65/55	459	4213	8055	11070
	45/40	257	2355	4503	6187
3000	85/75	763	6996	13376	18381
	75/65	635	5819	11124	15287
	65/55	506	4643	8877	12199
3000	45/40	283	2595	4962	6819

COOLING OUTPUT

length L [mm]	cooling output Q [W]			
	input/output water temperature [°C]	relative humidity	speed	
			speed 2	speed 3
900	7/12	sensitive	559	815
	7/12	50%	644	909
	16/18	sensitive	319	466
1000	16/18	50%	319	466
	7/12	sensitive	652	950
	7/12	50%	751	1060
1250	16/18	sensitive	372	543
	16/18	50%	372	543
	7/12	sensitive	884	1290
1500	7/12	50%	1019	1439
	16/18	sensitive	505	737
	16/18	50%	505	737
1750	7/12	sensitive	1117	1629
	7/12	50%	1288	1818
	16/18	sensitive	638	931
2000	16/18	50%	638	931
	7/12	sensitive	1350	1969
	7/12	50%	1556	2197
2250	16/18	sensitive	771	1125
	16/18	50%	771	1125
	7/12	sensitive	1583	2308
2500	7/12	50%	1824	2575
	16/18	sensitive	904	1319
	16/18	50%	904	1319
2750	7/12	sensitive	1815	2648
	7/12	50%	2093	2954
	16/18	sensitive	1037	1513
3000	16/18	50%	1037	1513
	7/12	sensitive	2048	2987
	7/12	50%	2361	3333
3000	16/18	sensitive	1170	1707
	16/18	50%	1170	1707
	7/12	sensitive	2281	3326
3000	7/12	50%	2629	3711
	16/18	sensitive	1303	1901
	16/18	50%	1303	1901
3000	7/12	sensitive	2514	3666
	7/12	50%	2897	4090
	16/18	sensitive	1436	2095
3000	16/18	50%	1436	2095

The technical parameters are set according to the relevant standards. In fact, they may vary depending on the location of the convector, the cover grille, the connection type.

CONNECTION OPTIONS AND ACCESSORIES

- connection **STANDARD** (without a head)
(flexi hoses 2x, ball valve 1x / screw fitting 1x, screw fitting 1x)
- connection **WITH A THERMOSTATIC HEAD** (after consultation)
(flexi hoses 2x, screw fitting 1x, thermostatic valve 1x, thermostatic head 1x)
- connection **WITH AN ELECTROTHERMAL HEAD**
(flexi hoses 2x, screw fitting 1x, thermostatic valve 1x, electrothermal head 1x)
- connection **WITH A CUSTOMER HEAD** (after consultation)
(flexi hoses 2x, screw fitting 1x, thermostatic valve 1x)

MOŽNOSTI REGULACE

Type of regulation	Function of the convector	Control	Transformers
EB-A manual	heating cooling	BMS superior system	TT 100 TT 240 TT 300
EB-C semi-automatic	heating cooling	thermostat TH 0482	spínaný zdroj na vyžádání

ACOUSTIC PRESSURE

length L [mm]	Speed		
	speed 1	speed 2	speed 3
	Equivalent acoustic pressure level LAeq,2m [dB]		
900	28,8	34,8	48,8
1000	29,0	35,0	49,0
1250	29,5	35,5	49,5
1500	30,0	36,0	50,0
1750	31,0	37,0	51,0
2000	32,0	38,0	52,0
2250	32,3	38,3	52,3
2500	32,5	38,5	52,5
2750	32,8	38,8	52,8
3000	33,0	39,0	53,0

measurement at a distance of 2m from the noise source at 1m height

INPUT POWER

length [mm]	power [W]
900	17
1000	18
1250	50
1500	75
1750	84
2000	90
2250	93
2500	102
2750	150
3000	168

INDIVIDUAL CALCULATION of technical data you can find on our website.



Convectors are designed to the **CONCRETE FLOOR**, in case of **HOLLOW FLOOR** installation, please consult with your sales representative.

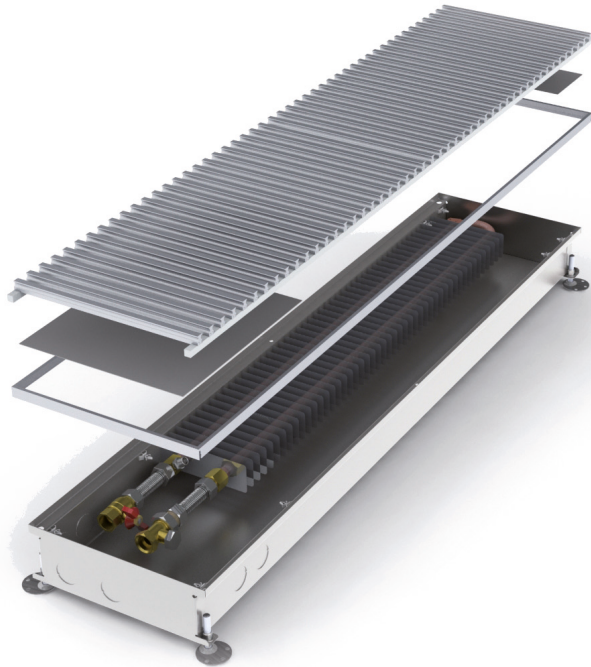
P80



TRENCH HEATER WITH NATURAL CONVECTION
AND HEIGHT ONLY 80 MM



**HIGHER
OUTPUTS**



CHARACTERISTICS

- the body of the convector is made from a high quality stainless steel
- convector without a fan for dry environment
- high natural convection efficiency in relation to the dimensions
- short response time

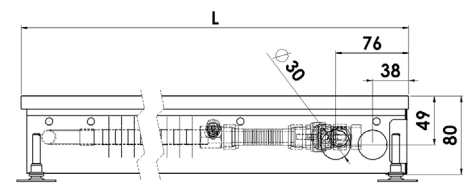
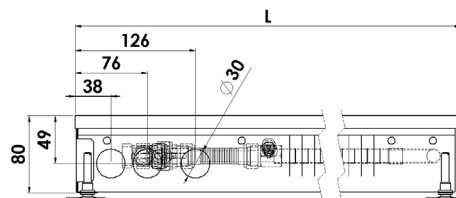
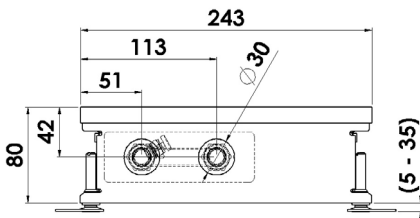
DIMENSIONS

width - with standard frame	243 mm
width - with covering frame	269 mm
height	80 mm
length	900 až 3000 mm
connection *	G1/2"

* internal thread on a screw fitting and valves
external thread on the exchanger, variant without accessories

CROSS SECTION

LONGITUDINAL SECTION

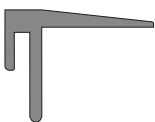


FRAMES

- Standard frame (AL-aluminium)



- Covering frame (AL-aluminium)

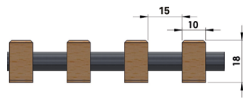
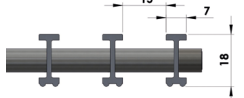
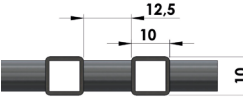



GRILLES - materials

	oak	maple	beech
WOOD			
	dark bronze	light bronze	silver
ALUMINIUM			
ST. STEEL			

(shades of the grilles are only illustrative)

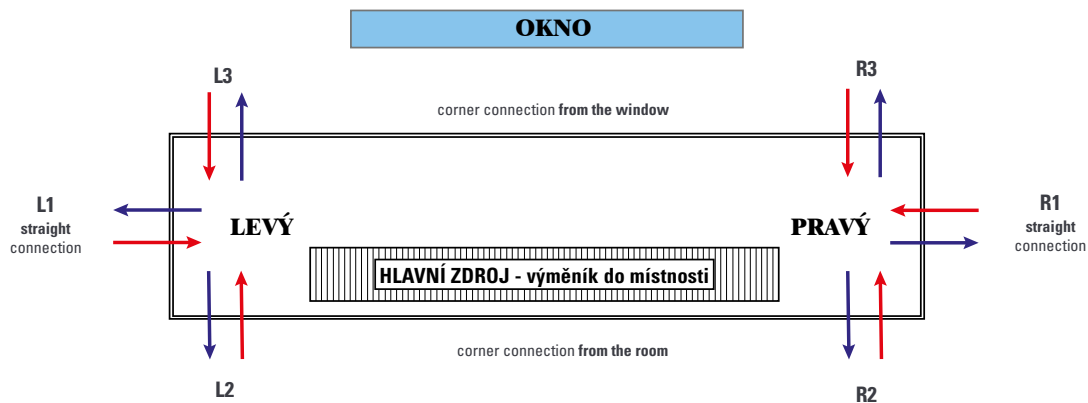
GRILLES - profile

• wood-rolling-sparse		• AL-rolling-sparse	
• st. steel-rolling-sparse ¹⁾		• Al-segmented-sparse-high	

1) the grille must be ordered with the convector due to the modification of the convector construction

Standard grilles are transverse, if you are interested in **LONGITUDINAL GRILLES**, please contact your sales representative.

POSITION, TYPE AND CONNECTION OF THE CONVECTOR



If the convector is used as an **additional heat source** which prevents the condensation of the window (exchanger position at the window side), please consult with your sales representative. Combination of the exchanger position (**room side/window side**), convector type (**left/right**) and water connection (**straight/corner**) must be specified with the order of the convector.

HEATING OUTPUT

length L [mm]	heating output Q [W]			
	input / output water temperature [°C]	air temperature tA [°C]		
		15	20	22
900	85/75	272	244	233
	75/65	216	190	179
	65/55	164	139	130
	55/45	83	63	55
1000	85/75	318	284	271
	75/65	252	221	209
	65/55	191	163	151
	55/45	97	73	65
1250	85/75	431	386	368
	75/65	342	300	284
	65/55	260	221	206
	55/45	132	100	88
1500	85/75	545	488	465
	75/65	432	379	358
	65/55	328	279	260
	55/45	166	126	111
1750	85/75	658	589	562
	75/65	523	458	433
	65/55	396	337	314
	55/45	201	152	134
2000	85/75	771	691	659
	75/65	613	537	508
	65/55	464	395	368
	55/45	235	178	157
2250	85/75	885	792	756
	75/65	703	616	582
	65/55	533	453	422
	55/45	270	205	180
2500	85/75	998	894	853
	75/65	793	695	657
	65/55	601	511	476
	55/45	305	231	203
2750	85/75	1112	996	950
	75/65	883	774	732
	65/55	669	569	530
	55/45	339	257	226
3000	85/75	1225	1097	1047
	75/65	973	853	806
	65/55	738	627	584
	55/45	374	283	249

CONNECTION OPTIONS AND ACCESSORIES

- connection **STANDARD** (without a head)
(flexi hoses 2x, ball valve 1x / screw fitting 1x, screw fitting 1x)
- connection **WITH A THERMOSTATIC HEAD**
(flexi hoses 2x, screw fitting 1x, thermostatic valve 1x, thermostatic head 1x)
- connection **WITH AN ELECTROTHERMAL HEAD**
(flexi hoses 2x, screw fitting 1x, thermostatic valve 1x, electrothermal head 1x)
- connection **WITH A CUSTOMER HEAD** (after consultation)
(flexi hoses 2x, screw fitting 1x, thermostatic valve 1x)

INDIVIDUAL CALCULATION
of technical data you can
find on our website.



Convectors are designed to the **CONCRETE FLOOR**, in case of **HOLLOW FLOOR** installation, please consult with your sales representative.

The technical parameters are set according to the relevant standards. In fact, they may vary depending on the location of the convector, the cover grille, the connection type.